

Greinagerð hönnuðar / Skýringablað

FRÁRENNSLISLAGNIR UTANHÚSS:

ALLT LAGNAEFNI SKAL VOTTAD SAMKV/EMT BYGGINGAREGLUGERÐ
LAGNIR SÉU STEINRÖR, STEYPUJÁRNS RÖR, PEH-RÖR EDA RÖR ÚR STÍFU PVC PLASTI,
SAMSKEYTI ÞÉTT MED ÞAR TIL GERÐUM GÚMMHRINGJUM EDA SAMSETNINGUM.

LAGNIRNAR SKAL EKKI LEGGJA MED MINNI HALLA EN 20‰/100 NEMA ANNARS SÉ GETIÐ
Á TEIKNINGUM. ÖLL HÆÐARMÁL ERU Í METRUM OG MIDAST VID RENNSLIBOTNI Í
RÖRUM OG TENGISTYKKJUM.

LAGNIRNAR SKAL LEGGJA Í MINNST 10 cm ÞJAPPAD SANDLAG, ÞANNIG AD ÞÆR
HVÍLI Á BELGJUM EN EKKI MUFFUM OG SKAL LÖGNIN VERA BEIN MILLI BROTPUNKTA,
AD OG YFIR LAGNIRNAR SKAL FYLLA MED MINNST 15 cm SANDLAGI.
ÞAR SEM PVC LAGNIR VERÐA FYRIR UMFERÐARLAGI, SKULU ÞÆR
STYRKTRAR Á VIDEIGANDI HÁTT.

JARÐVATNSLAGNIR:

ALLT LAGNAEFNI SKAL VOTTAD SAMKV/EMT BYGGINGAREGLUGERÐ
SÉ ANNAD EKKI TEKID FRAM SKULU JARÐVATNSLAGNIR GERÐAR UR Ø100 mm
ÓÞOKKJUDUM STEINPIPUM EDA Ø100 RAUFUDUM PVC RÖRUM.

JARÐVATNSLAGNIR SKAL LEGGJA MED 100‰/100 HALLA NEMA ANNARS SÉ GETIÐ Á
TEIKNINGUM. AD OG YFIR PIPIRNAR SKAL FYLLA MED GRÖFRI MÖL, KORNAÐÆRÐ
2-20 mm, EINS OG SYNT ER Á SKÝRINGARMYND 2.
HÁLFPÖKKJUD REGNVATNS- OG JARÐVATNSLÖGN UR Á mm PLAST- EDA STEINRÖRUM
MED n % HALLA

HREINSIBRUNNUR:

ALLT LAGNAEFNI SKAL VOTTAD SAMKV/EMT BYGGINGAREGLUGERÐ
HREINSIBRUNNUR, STÆRÐIR SKV. TEIKNINGUM, SKULU GERÐIR UR STEINPIPUM
OG KEILUM, MED ÞREPUM NIÐUR Í BOTNI OG LOKI UR STEYPUJÁRNI EDA STEINSTEYPU.
ALLAR LAGNIR, AÐRAR EN JARÐVATNSLAGNIR, SKAL TENGJA NEDST Í BRUNN NEMA
ANNAD SÉ Á TEIKNINGUM.

FRÁRENNSLISLAGNIR INNAHÚSS:

ALLT LAGNAEFNI SKAL VOTTAD SKV. ÁKVÆÐI BYGGINGAREGLUGERÐAR.
LAGNIR SÉU UR VIÐURKENNDU PLASTI TIL NOTKUNAR INNAHÚSS EDA STEYPUJÁRNI
OG MINNSTI HALLI SKAL VERA 50‰/100 NEMA ANNARS SÉ GETIÐ Á TEIKNINGUM.

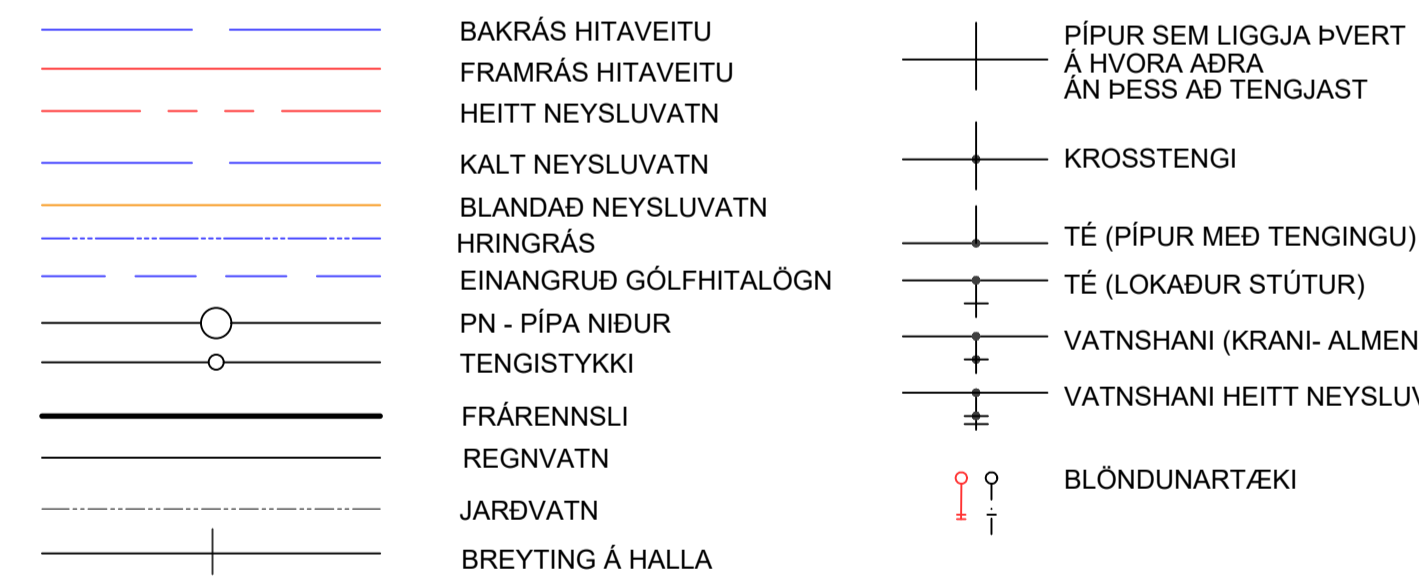
FESTINGAR Á FALLPIPUM SKULU VERA VID HVERJA GÖLFPLÖTU OG TVÆR Á MILLI
PLATNA. EITT ÞENSLUSTYKKI SKAL VERA Á HVERRI HÆÐ, EF SAMSKEYTI ERU SÓÐIN
SAMAN, ANNARS ER NÆGILEGT AD DRAGA RÖR TIL Í MUFFUM T.D. 10 mm TIL AD TAKA
UPP ÞENSLUNA.

FALLPIPUR SKAL LOFTRÆSTA UPP Í GEGNUM ÞAK OG EITT HREINSILOK SKAL VERA Á
HVERRI FALLPIPU.

LAGNIRNAR SKAL EINANGRA MED 25 mm GLERULLARMOTTUM OG VEFJA MED SÍSA-
PAPPA EDA PLASTDÚK.

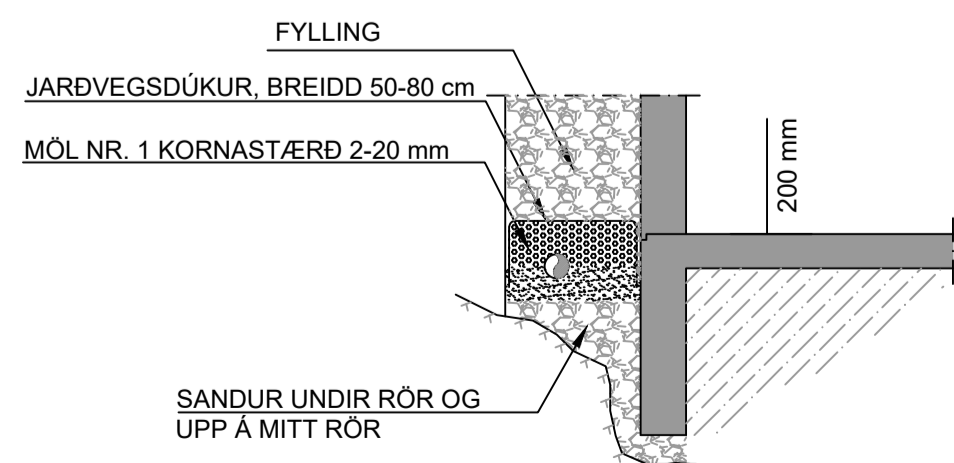
Øa PVC (ST) n %	ÞÖKKJUD SKOLPLÖGN UR Á mm PLAST- EDA STEINRÖRUM MED n % HALLA
Øa PVC (ST) n %	ÞÖKKJUD REGNVATNSLÖGN UR Á mm PLAST- EDA STEINRÖRUM MED n % HALLA
Øa PVC (ST) n %	HÁLFPÖKKJUD REGNVATNS- OG JARÐVATNSLÖGN UR Á mm PLAST- EDA STEINRÖRUM MED n % HALLA
Øa PVC (ST) n %	JARÐVATNSLÖGN UR PLASTI- EDA STEINRÖRUM MED n % HALLA
Øa PE (pottur) n %	ÞÖKKJUD FRÁRENNSLISLÖG UR POLYETHYLEN EDA POTTSTÁLI MED n % HALLA

Øa PEH ----- KALDAVATNSHEIMÆD UR PLASTI PEH



• AYP a mm FALLPIPA, SEM LEIDD ER UPP Í GEGNUM ÞAK
ÚT ↗ a a mm LOFTRÁS MED HETTU

**SKÝRINGARMYND 2.
FRÁGANGUR JARÐVATNSLAGNA**



NEYSLUVATNSLAGNIR:

ALLT LAGNAEFNI SKAL VOTTAD SKV. ÁKVÆÐI BYGGINGAREGLUGERÐAR.
HEIMÆDAPÍPA FYRIR KALT VATN SÉ UR PEH PLASTI (ATH. MÁL Á PLASTPIPUM ER
YTRAPVERMÁL).

NOTA SKAL HITAPOLIN PLASTRÖR FYRIR KALT OG HEITT NEYSLUVATN.
HITAPOLIN PLASTRÖR SKULU VERA MED SÜREFNISKÁPU OG SKULU HAVA HLOTID
VOTTUN FRÁ VIÐURKENNDUM VOTTUNARÁÐLA.

PIPIRNAR SKAL EINANGRA MED A.M.K. 20 mm STEINULLARHÖLKUM OG VEFJA SÍÐAN
MED SÍSA-PAPPA EDA PLASTDÚK EDA Á ANNAN VIÐURKENNDAN HÁTT.
ÞÁ SKAL ENNFREMUR VEFJA KALDAVATNSLÖGN MED PLASTDÚK EDA Á ANNAN
VIÐURKENNDAN HÁTT AÐUR EN EINANGRUN ER SETT Á LÖGNINA.

PIPUR Í VEGGJUM SKULU LIGGJA MINNST 100 mm YFIR GÖLFPLÖTU, EFST Á ÖLLUM
LÖÐRÉTTUM STOFNUM OG HLIDARGREINUM, SEM ERU LENGRI EN 4 m, SKAL VERA
30 cm LANGUR LOFTPÚDI, SJÁ SKÝRINGARMYND 1.
ALLAR TENGINGAR VID HREINLETISTÆKI ERU Í 16x2,2 mm NEMA ANNARS SÉ GETIÐ Á
TEIKNINGUM.

HÆSTI NOTHITI NEYSLUVATNS ER 60°C. SETJA SKAL UPP HITASTILLT BLÖNDUNARTÆKI
VID ALLAR HANDLAUGAR OG STURTUR MED HÁMARKSHITASTIG 43°C. SETJA SKAL UPP
BLÖNDUNARLOKA Á HEITT NEYSLUVATN MED TAKMÖRKUN HITASTIGS VID 60°C.

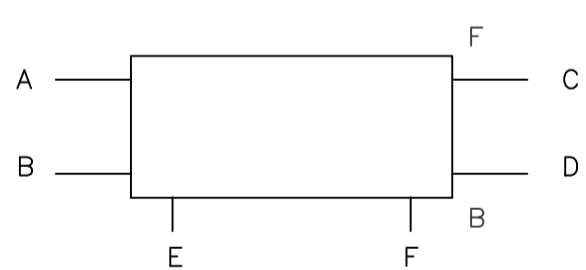
AÐUR EN KERFI ER FULLEINANGRAD SKAL ÞRÝSTIÞRÓFA ÞAU Í TVEIMUR LÖTUM.
ÞRÝSTINGUR SKAL MÆLDUR Í INNTAKSKLEFA EDA Í LÆGSTA PUNKTI LAGNAKERFISINS.
FORÞRÝSTIÞRÓFUN 60 MÍNÚTUR.
EFTIR AD LAGNIR HAVA VERID FYLLTAR MED VATNI SKAL AUKA ÞRÝSTINGIN Í MINNST
0,9 MPa (9 BÖR), Á NÆSTA HÁLFÍTÍMA SKAL Á 10 MÍNÚTNA FRESTI AUKA ÞRÝSTINGIN Í
0,9 MPa, Þ.E. EFTIR 10 - 20 - 30 MÍNÚTUR. EFTIR ÞESSAR 30 MÍNÚTUR MÁ
ÞRÝSTINGURINN EKKI FALLA MEIRA EN 0,06 MPa (0,6 BÖR).
TÍMÁLENGD FORÞRÝSTIÞRÓFUNAR ER HÁÐ STÆRÐ LAGNAKERFIS Í FLESTUM
TILFELNUM ÞARF 60 MÍN.
AÐALÞRÝSTIÞRÓFUN 120 MÍN:
SEINNI ÞRÓFUNIN ER GERÐ Í BEINU FRAMHALDI AF ÞEIRRI FYRRI ÞAR SEM
ÞRÝSTINGURINN ER LÁTINN STANDA Í 120 MÍNÚTUR. EFTIR ÞESSAR 120 MÍN. MÁ
ÞRÝSTINGURINN EKKI HAVA FALLID UM MEIRA EN 0,02 MPa (0,2 BÖR). FRÁ BYRJUN
SEINNI ÞRÓFUNAR. EF ÞRÝSTINGURINN HEFUR FALLID UM MEIRA EN 0,2 BÖR, ÞÁ SKAL
ENDURTAKA ALLA ÞRÝSTIÞRÓFUNINA.
NOTA ÞARF ÞRÝSTIMÆLA SEM SÝNA ÞRÝSTIBREYTINGAR UM 0,1 BAR. FYLLA ÞARF ÚT
STADLAÐ ÞRÝSTIÞRÓFUNARBLAÐ FYRIR PLASTLAGNIR.

LAGNING OG MEDFERÐ EFNISINS SKAL VERA Í SAMRÆMI VID ÁKVÆÐI
BYGGINGAREGLUGERÐAR OG ÞEIRRA STADLA SEM HÚN VÍSAR TIL,
Þ.M.T. ÍST 67 OG DS-439

MERKINGAR:

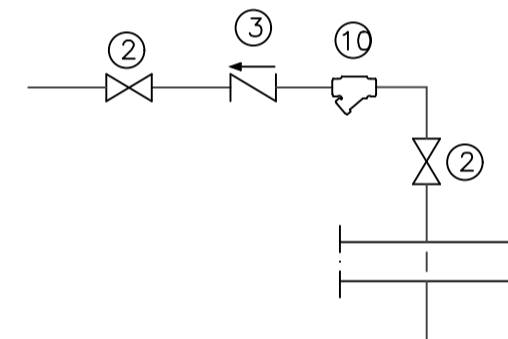
HRB	HREINSIBRUNNUR
GK	GÖLFKÓTI
GN	GÖLFNIÐURFALL
GNG	GÖLFNIÐURFALL MED GEGNUMSTREYMI
DN	ÞAKNIÐURFALL
EV	ELDHÚSVASKUR
SV	SKOLVASKUR
UV	UPPÞVOTTAVEL
ÞV	ÞVOTTAVEL
HL	HANDLAUG
BK	BADKAR
ST	STURTA
VS	VATNSSALERNI
ÞS	ÞVAGSKÁL
BI	SKOLSKÁL (BIDET)
GH	GÖLFSTÚTUR FYRIR BAKRENNSLI HITAV.
BS	BRUNASLANGA
HRL	HREINSILOK
F	FALLPIPA
S	HÆÐ Á RENNSLIBOTNI SKOLPLAGNAR
R	HÆÐ Á RENNSLIBOTNI REGNVATNSLAGNAR
J	HÆÐ Á RENNSLIBOTNI JARÐVATNSLAGNAR
BK	HÆÐ Á BRUNNBOTNI

SKEMATÍSK MYND AF TENINGU OFNA

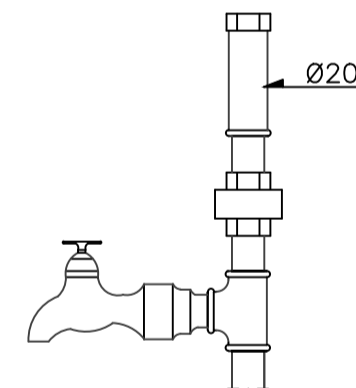


A, B, C, D, E og F = STAÐSETning stúta
F = FRAMRENNSLISLOKI
B = BAKRENNSLISLOKI

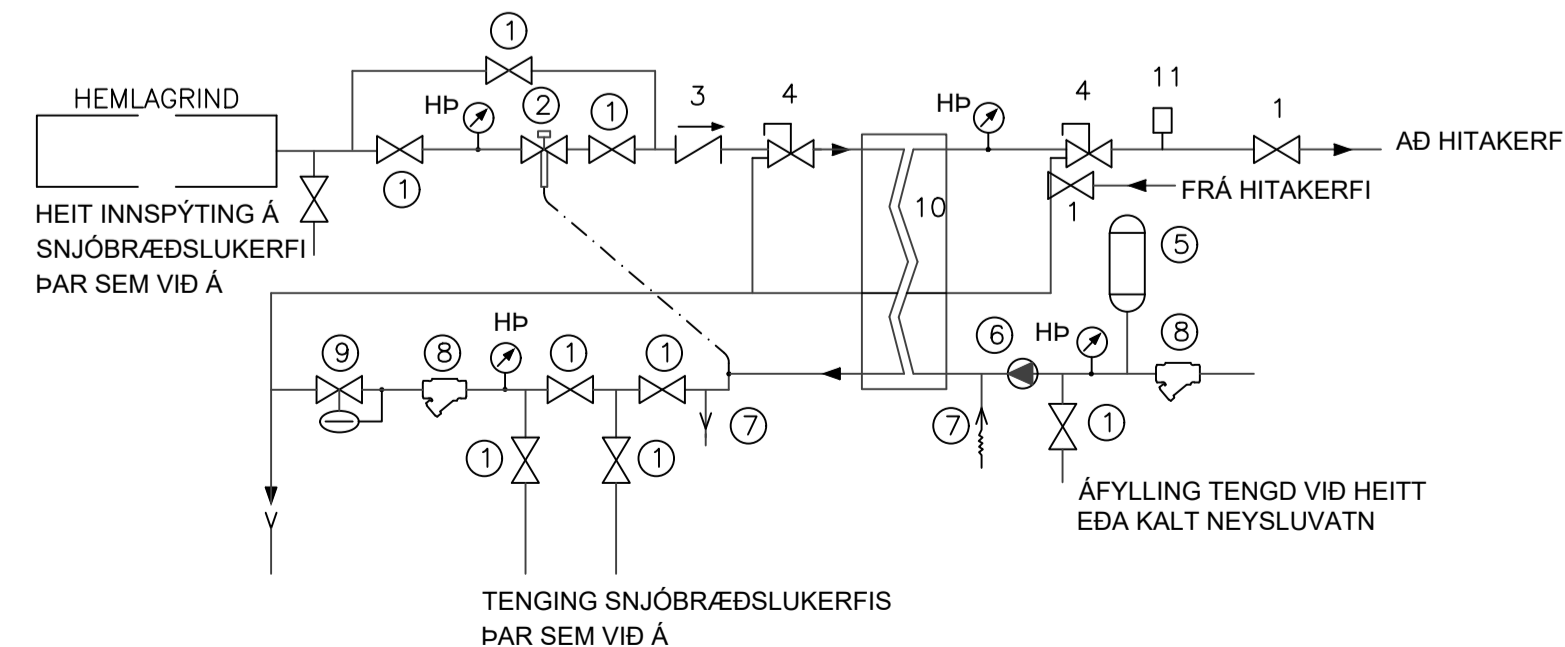
**KALDAVATNSINNTAK
SKEMATÍSK MYND**



**SKÝRINGARMYND 1.
LOFTPÚDI**



**TENING HITAKERFIS MED VARMASKIPTI
SKEMATÍSK MYND**



SKÝRINGAR:

- Ú ÚTBODSMÖRK (Í EINSTAKA TILFELNUM GETUR ÞURFT AD SKIPTA UM OG LOKA EDA MÆLA UTAN VID ÞESSI ÚTBODSMÖRK)
- 1 KÜLU- EDA RENNILOKI
- 2 HITASTYRÐUR LOKI, SVIÐ 20°-50°C
- 3 EINSTREYMISLOKI
- 4 ÖRYGGISLOKI
- 5 ÞENSLUKER
- 6 HRINGRÁSARDÆLA
- 7 TÆMILOKI MED SLÖNGUSTÚT
- 8 SÍA
- 9 SLAUFULOKI
- 10 VARMASKIPTIR
- 11 LOFTSKILJA
- HP HITA OG ÞRÝSTIMÆLIR

HITALAGNIR:

ALLT LAGNAEFNI SKAL VOTTAD SKV. ÁKVÆÐI BYGGINGAREGLUGERÐAR.

PIPUR SKULU VERA SVARTAR STÁLPIPUR. PIPIRNAR SKAL EINANGRA MED 20 mm
STEINULLARHÖLKUM OG VEFJA SÍÐAN MED SÍSA-PAPPA EDA PLASTDÚK, EDA Á ANNAN
VIÐURKENNDAN HÁTT. GÆTA SKAL ÞESS AD EDLILEG ÞENSLA Í HITALÖGNINI HINDRIST
EKKI.

STÆRÐIR OFNA ERU MIDADAR VID T=40°C NEMA ANNARS SÉ GETID Í OFNATÖFLU.
Á ALLA OFNA KOMI LOFTTÆMISKRÚFA, STILLITÉ OG SJÁLFRVIKUR FRAMRENNSLIS- (F)
EDA BAKRENNSLISLOKI (B) EINS OG SAGT ER FYRIR UM Á TEIKNINGUM.

HITABLASARAR SKAL TENGJA ÞANNIG AD FRAMRENNSLI SKAL TENGTT VID ÞANN STÚT SEM
NÆR ER ÚTBLÁSTURSHLID. EINANGRA SKAL ALLAR FRAMRÁSARLAGNIR AD BLÁSURUM TIL
AD MINNKA HITATAP.

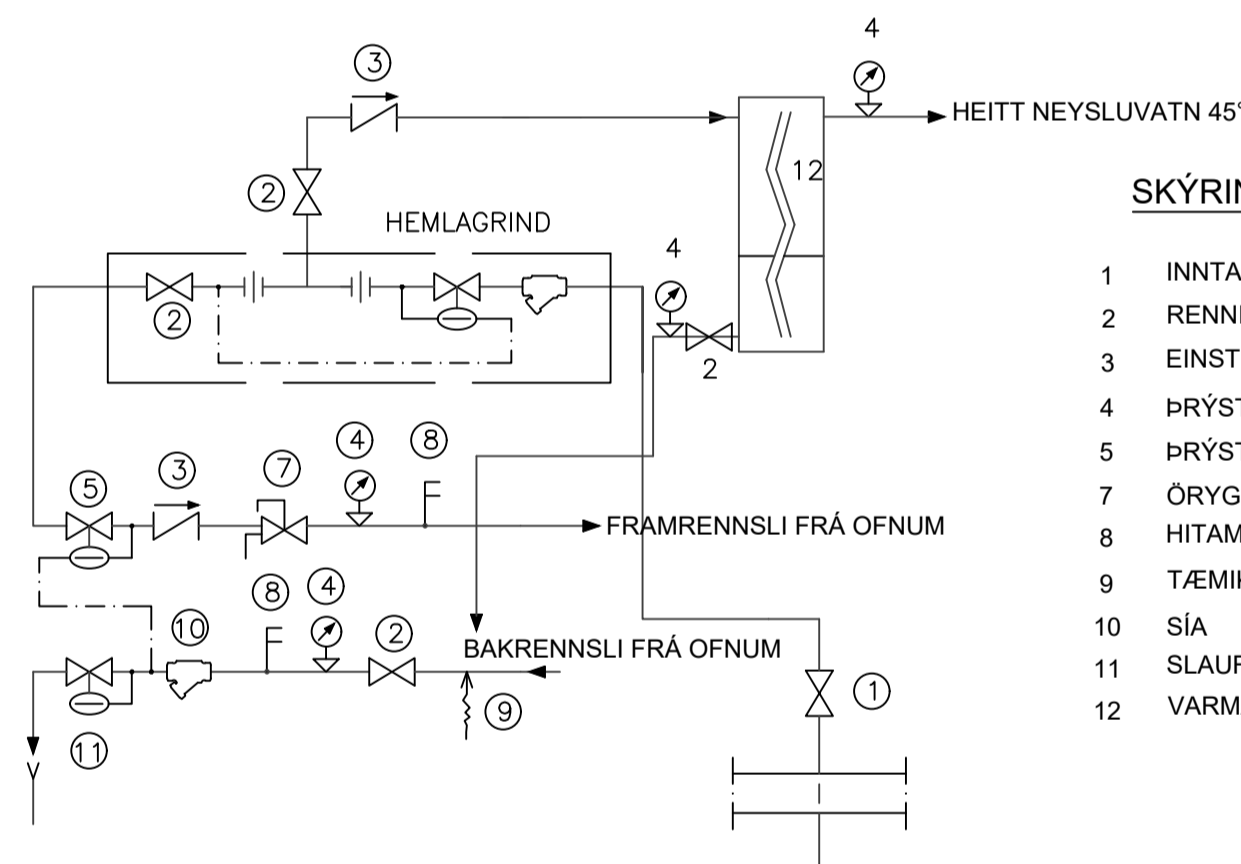
LAGNIR FYRIR GÖLFHITAKERFI SKULU VERA UR HITAPOLNU PLASTI MED SÜREFNISKÁPU
(PEX-a). LAGNAEFNI SKAL UPPFYLLA þrEN ISO 15875-1:2001, DIN 4716 OG DIN 4726.

AÐUR EN PIPIUTENGINGAR ERU HULDAR SKAL ÞRÝSTIÞRÓFA KERFI MED KÖLDU VATNI OG
6 kg/cm² ÞRÝSTINGI. SKAL HANN STANDA Á KERFINU Í 24 klst. ÁN ÞESS AD FALLA.

ÞRÝSTIÞRÓFUN Á PLASTLÖGNUM SKAL GERÐ Á VIÐURKENNDAN HÁTT.
EFNI OG VINNA SÉ Í SAMRÆMI VID GILDANDI REGLUGERÐ UM HITALAGNIR.

LAGNING OG MEDFERÐ EFNISINS SKAL VERA Í SAMRÆMI VID ÁKVÆÐI
BYGGINGAREGLUGERÐAR OG ÞEIRRA STADLA SEM HÚN VÍSAR TIL,
Þ.M.T. ÍST 67 OG DS-439

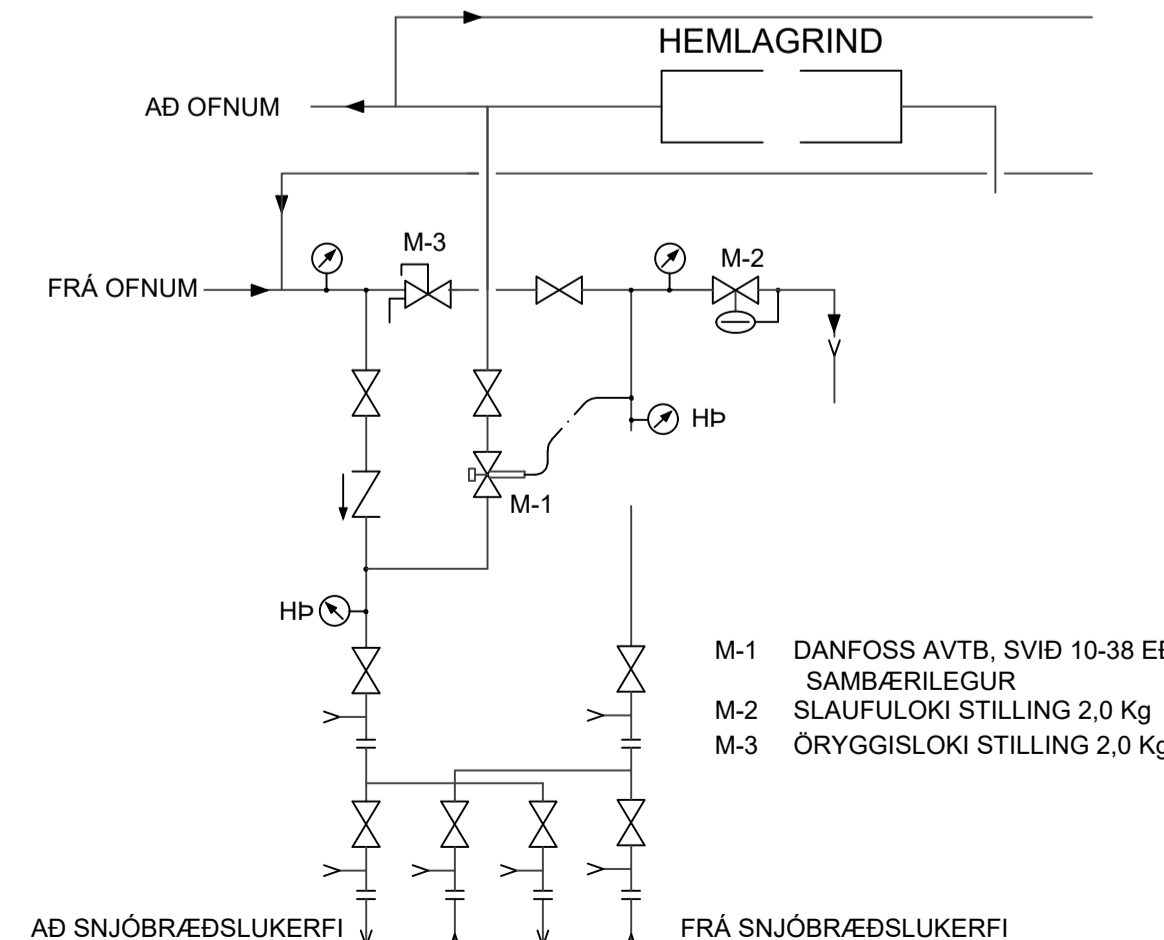
**TENING HITAKERFIS
SKEMATÍSK MYND**



SKÝRINGAR:

- 1 INNTAKSLOKI (EIGN HITAVEITU)
- 2 RENNILOKI
- 3 EINSTREYMISLOKI
- 4 ÞRÝSTIMÆLIR
- 5 ÞRÝSTJAFNARI
- 6 ÖRYGGISLOKI, YFIRFALL
- 8 HITAMÆLIR
- 9 TÆMIKRANI
- 10 SÍA
- 11 SLAUFULOKI
- 12 VARMASKIPTIR - NEYSLUVATNS

**TENING SNJÖBRÆÐSLUKERFIS
SKEMATÍSK MYND**



5
4
3
2
Útgáfa: _____ Dags: _____

Íðnaðarhúsnæði
Grandatröð 4, Hafnarfirði
PípuLagnir
Skýringablað
Greinagerð hönnuðar
Hannað: GSS
Mkv: 1:50
Stærð: A1
Dags: 9.10.2023

Undirskrift hönnuðar:
Guðni Sigurbjörn Sigurðsson
Kt: 250582-4479
Teikning nr: P100
Útgáfa nr: 1
VERKFRÆDISTOFA
Hafnargata 90, 230 Reykjanestá / 421-3550 / www.riss.is

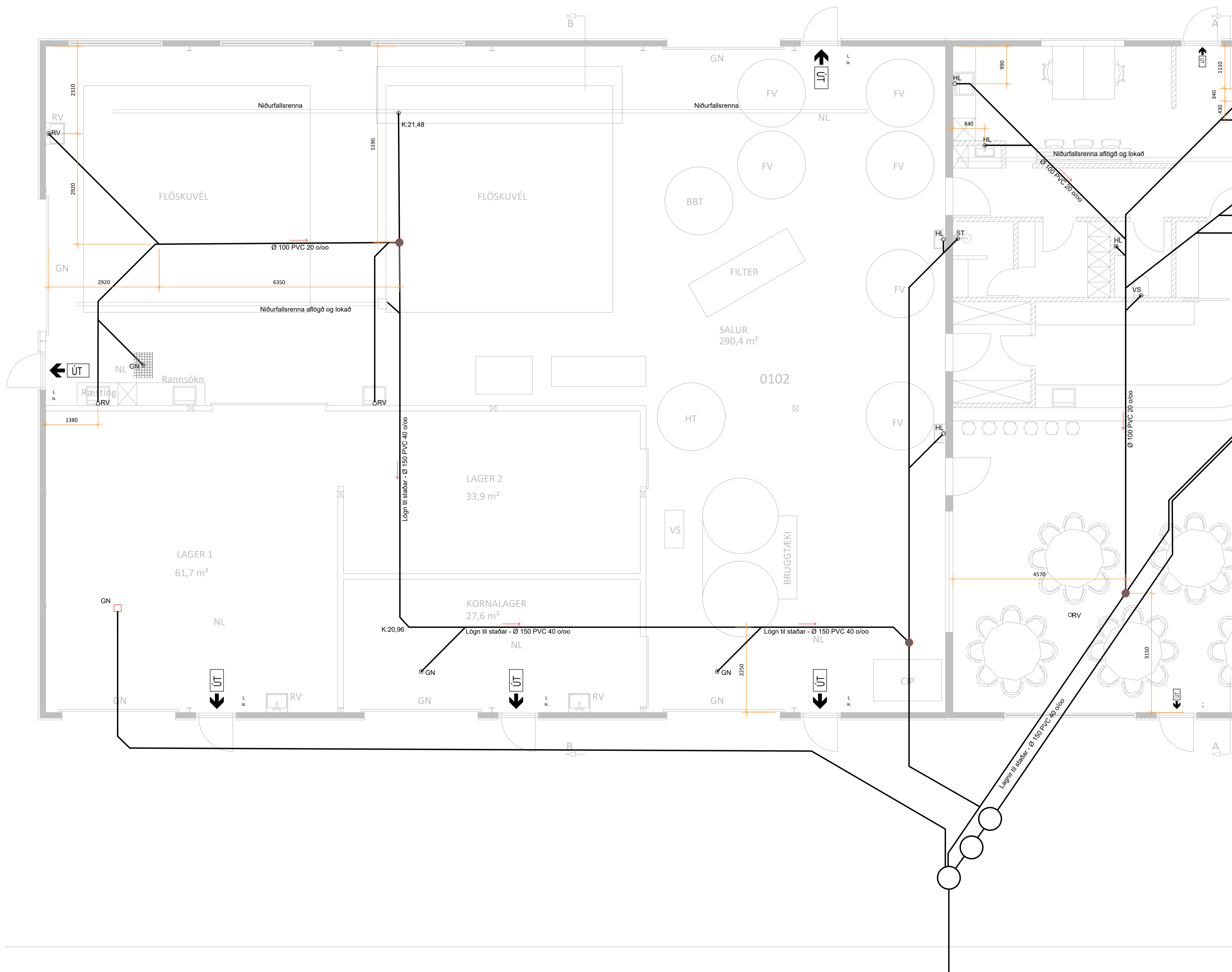
Undirskrift hönnunarstjóra:

SKÝRINGAR:

- Sjá almennar skýringar á skýringablaði P100
- Allar málsetningar eru í mm.
- Málsetningar skal samræma við málsetningar á arkitektateikningum.
- Kótar á lögnum er í rennslisbotni og eru gefnir upp í metrum.
- Setja skal stokka a.m.k. 20x20 í sökkul fyrir frárennslislagnir. Neðri brún á stökk skal vera 3-4 cm fyrir neðan uppgefin kóta á lögnum sem fer í gegnum sökkul. Stokkur fyrir inntök skal vera a.m.k. 400x500mm.
- Undir öllum lögnum skal vera a.m.k. 250mm vel þjappað sandlag.

Helstu tákn:

- GK Gólfkóti
- GN Gólfniðurfall
- GNL Niðurfall með lyktarlöku
- GNG Gegnumstreymisniðurfall
- EV Eldhúsvaskur
- UV Uppþvottavél
- PV Þvottavél
- HL Handlaug
- BK Baðkar
- ST Sturta
- VS Vatnssalerni
- GH Bakrennslí hitaveitu
- BK Hæð á brunnotni
- YMP Yfir milliþlöt
- UMP Undir milliþlöt



5	
4	
3	
2	
Útgáfa:	Dags:

Iðnaðarhús	
Grandartröð 4, Hafnarfirði	
Pípulagnir	Hannað: GSS
Frárennslislagnir	Mkv: 1:50
Grunnmynd	Stærð: A1
	Dags: 9.10.2022

Undirskrift hönnuðar:
Guðni Sigurbjörn Sigurðsson
Kt: 250582-4479

RISS	Teikning nr: P101
VERKFRÆDISTOFA	Útgáfa nr: 1
Hafnargata 90, 230 Reykjanestá / 421-3550 / www.riss.is	
HÖNNUÐUR ASKILUR SÉR ALLAN RÉTTA Á TEIKNINGUM - FJÓLFOLDUN ER HÁÐ SKRIFLEGGU SAMÞYKKT	

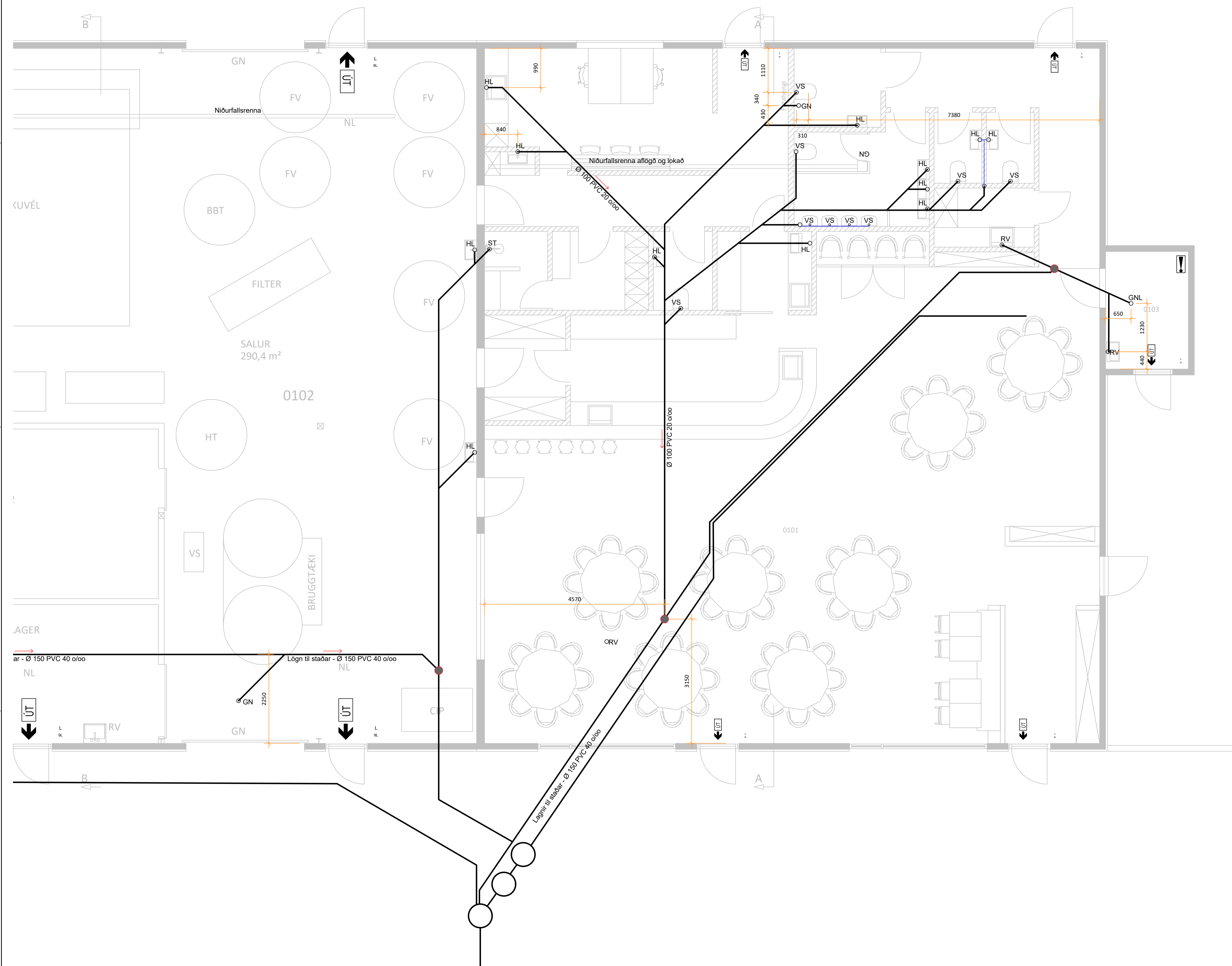
Undirskrift hönnunarstjóra:

SKÝRINGAR:

- Sjá almennar skýringar á skýringablaði P100
- Allar málsetningar eru í mm.
- Málsetningar skal samræma við málsetningar á arkitektateikningum.
- Kótur á lögnum er í rennislíbotni og eru gefnir upp í metrum.
- Setja skal stokka a.m.k. 20x20 í sökkul fyrir frárennislagnir. Neðri brún á stokk skal vera 3-4 cm fyrir neðan uppgefin kóta á lögnum sem fer í gegnum sökkul. stokkur fyrir inntök skal vera a.m.k 400x500mm.
- Undir öllum lögnum skal vera a.m.k. 250mm vel þjappað sandlag.

Helstu tákni:

- GK Gólfkóti
- GN Gólfniðurfall
- GNL Niðurfall með lyktarlöku
- GNG Gegnumstreymisniðurfall
- EV Eldhúsvaskur
- UV Uppþvottavél
- PV Þvottavél
- HL Handlaug
- BK Baðkar
- ST Sturta
- VS Vatnsalarni
- GH Bakrennslí hitaveitu
- BK Hæð á brunnbotni
- YMP Yfir milliþlöt
- UMP Undir milliþlöt



5	
4	
3	
2	
Útgáfa:	Dags:

Íðnaðarhúsnæði	
Grandatröð 4, Hafnarfirði	
Pípulagnir	Hannað: GSS
Frárennislagnir	Mkv: 1:50
Grunnmynd	Stærð: A1
	Dags: 4.10.2022

Undirskrift hönnuðar:
Guðni Sigurbjörn Sigurðsson
Kt: 250582-4479

RISS	Teikning nr: P102
VERKFRÆÐISTOFA	Útgáfa nr: 1
Hafnargata 90, 230 Reykjanestá / 421-3550 / www.riss.is	
HÖNNUNUR ASKILUR SÉR ALLAN RÉTT A TEIKNINGUM - FJÓLFOLDUN ER HÁÐ SKRIFLEGU SAMÞYKKT	

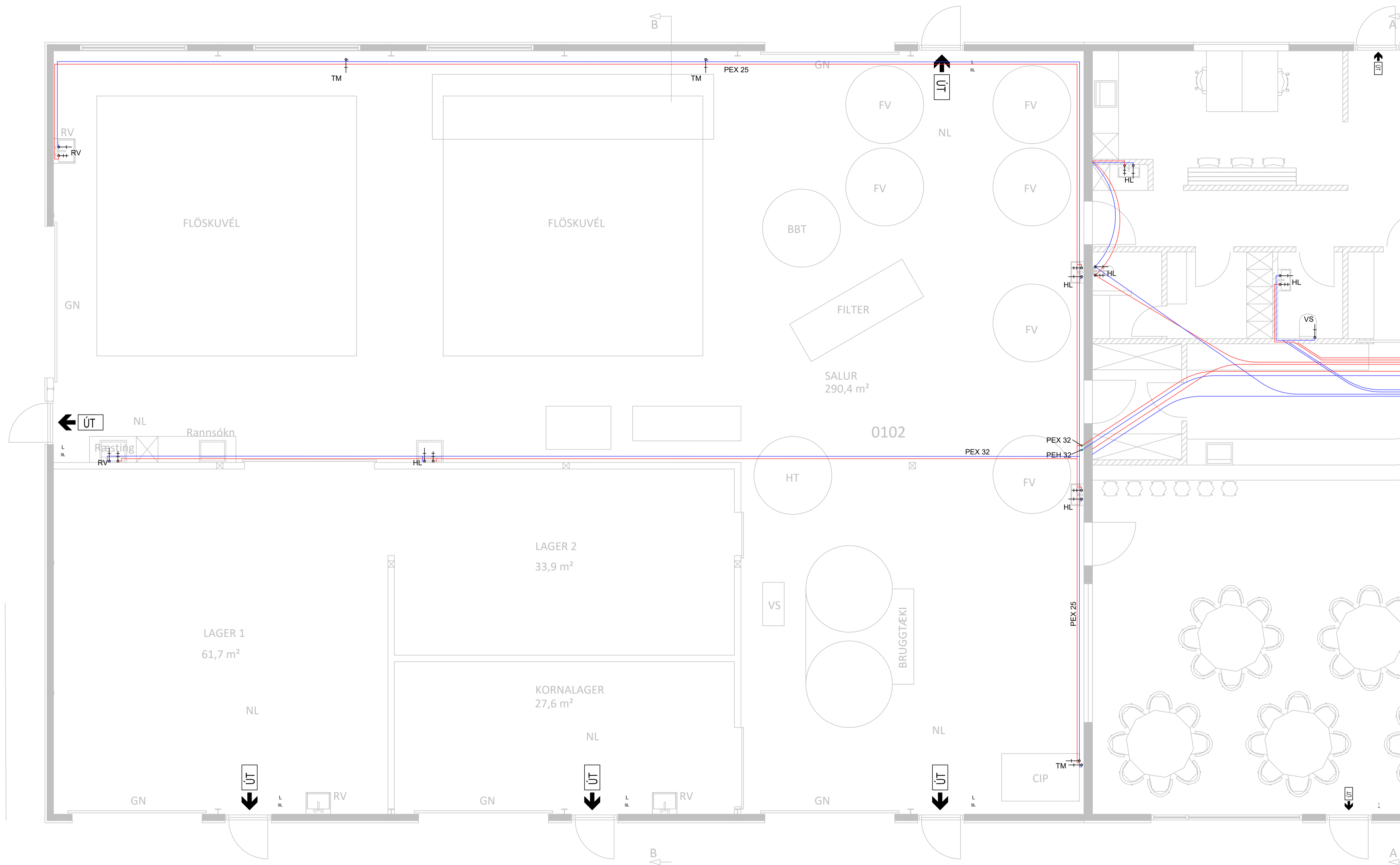
Undirskrift hönnunarstjóra:

SKÝRINGAR:

- Sjá almennar skýringar á skýringablaði P100
- Lagnir eru úr PEX efni í hlífðarröri undir botnplötu og í einhverjum tilfellum í ásteyplagi.
- Setja skal ádrageinangrun á allar neysluvatnslagnir ofan botnplötu.
- Leggja skal neysluvatnslagnir í botnplötu með að lágmarki 400mm millibil milli heita og kaldavatslagna.
- Delligrind er staðsett í inntaksrymi

Helstu tákn:

- EV Eldhúsvaskur
- SV Skolvaskur
- UV Uppvottavél
- p-V Þvottavél
- HL Handlaug
- BK Baðkar
- ST Sturta
- VS Vatnssalerni
- ÚK Útikrani
- MT Möguleg tenging síðar



5	
4	
3	
2	
Útgáfa:	Dags:

Íðnaðarhúsnæði	
Grandatröð 4, Hafnarfirði	
Pípulagnir	Hannað: GSS
Neysluvatnslagnir	Mkv: 1:50
Grunnmynd	Stærð: A1
	Dags: 9.10.2023

Undirskrift hönnuðar:
Guðni Sigurbjörn Sigurðsson
Kt: 250582-4479

RISS VERKFRÆÐISTOFA	Teikning nr: P201
Hafnargata 90, 230 Reykjanestá / 421-3550 / www.riss.is	Útgáfa nr: 1
<small>HÖNNUÐUR ASKILUR SÉR ALLAN RÉTTA TEIKNINGUM - FJÓLFOLDUN ER HÁÐ SKRIFLEGGU SAMÞYKKT</small>	

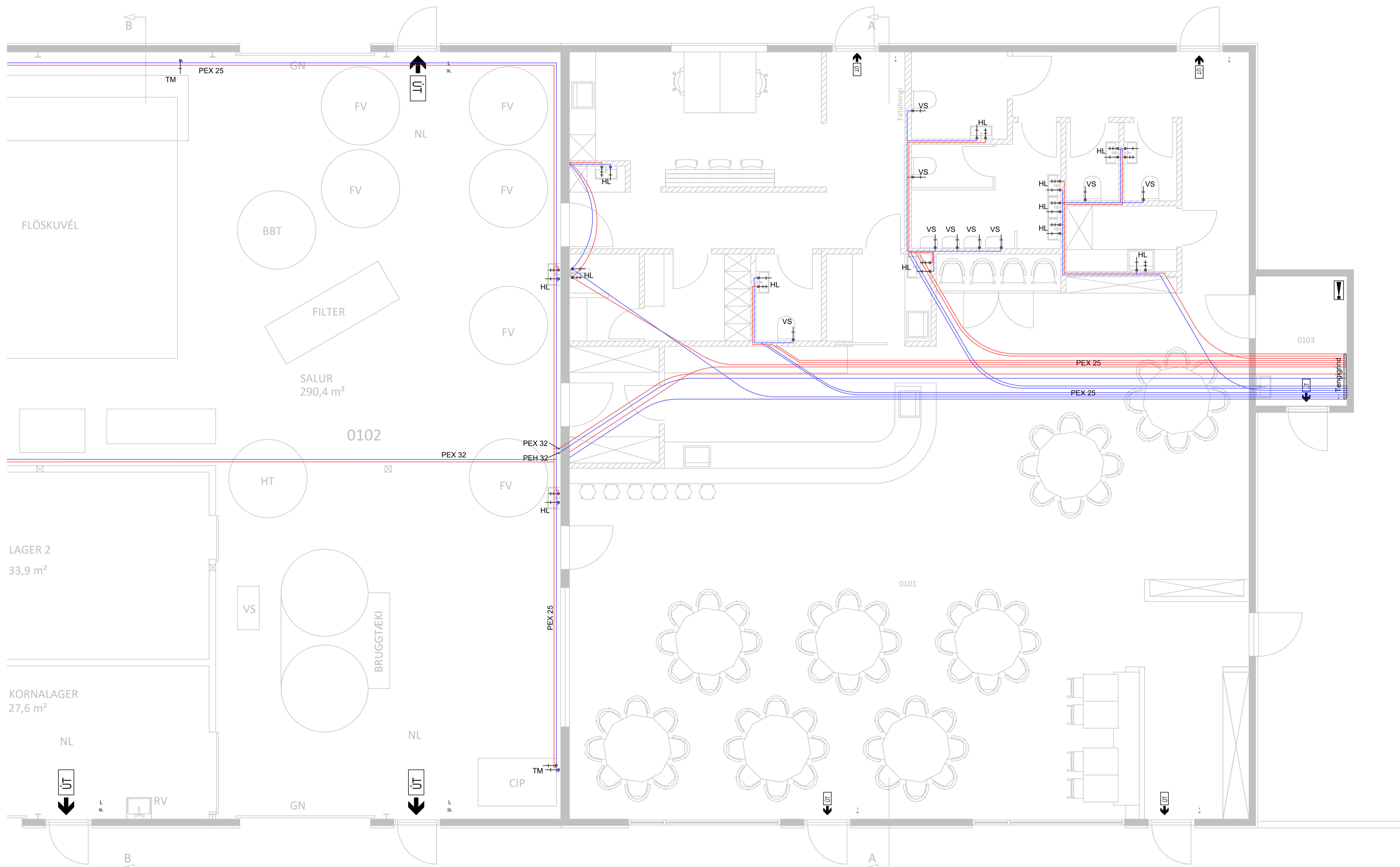
Undirskrift hönnunarstjóra:

SKÝRINGAR:

- Sjá almennar skýringar á skýringablaði P100
- Lagnir eru úr PEX efni í hlífðarröri undir botnplötu
- Setja skal ádragseinangrun á allar neysluvatnslagnir ofan botnplötu.
- Leggja skal neysluvatnslagnir í botnplötu með að lágmarki 400mm millibil milli heita og kaldavatslagna.
- Deligrind er staðsett í bílgeymslu.

Helstu tákn:

- EV Eldhúsvaskur
- SV Skolvaskur
- UV Uppþvottavél
- ÞV Þvottavél
- HL Handlaug
- BK Baðkar
- ST Sturta
- VS Vatnssalerni
- ÚK Útkrani
- MT Möguleg tenging síðar



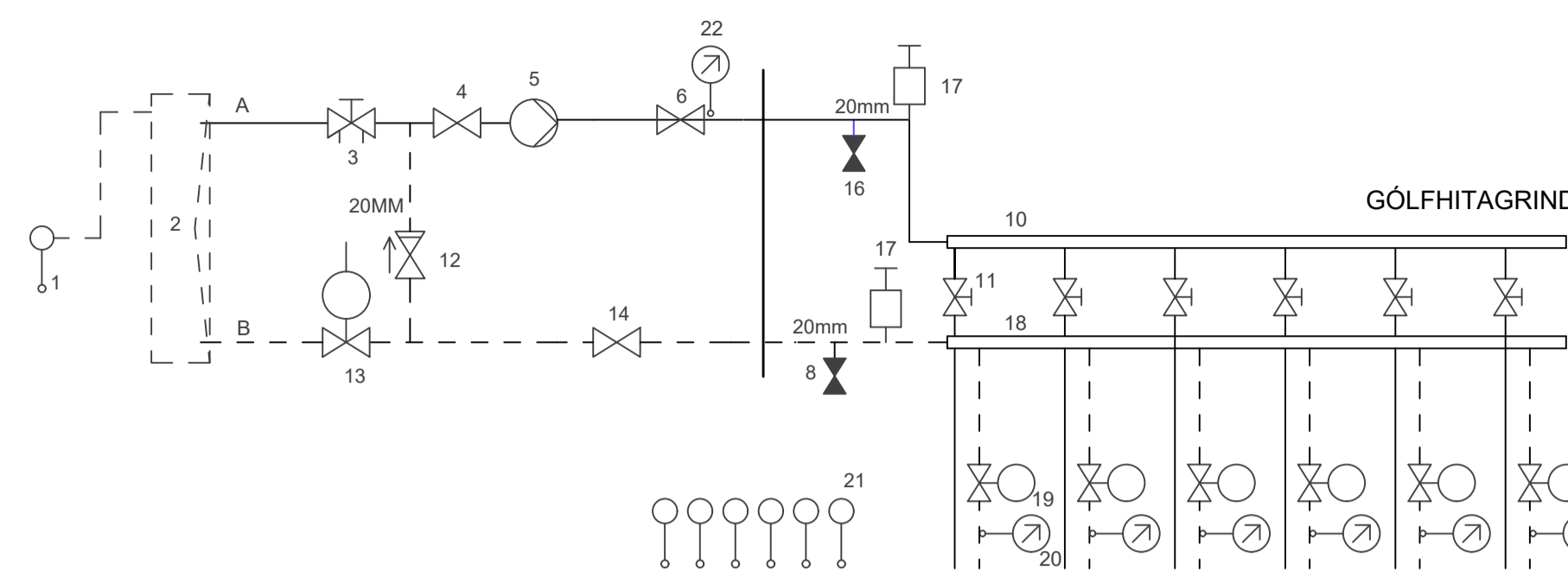
5	
4	
3	
2	
Útgáfa:	Dags:

Iðnaðarhúsnæði	
Grandatröð 4, Hafnarfirði	
Pípulagnir	Hannað: GSS
Neysluvatnslagnir	Mkv: 1:50
Grunnmynd	Stærð: A1
	Dags: 9.10.2023

Undirskrift hönnuðar:
Gudni Sigurbjörn Sigurðsson
 Kt: 250582-4479

RISS	Teikning nr: P202
VERKFRÆÐISTOFA	Útgáfa nr: 1
Hafnargata 90, 230 Reykjanestá / 421-3550 / www.riss.is	
HÖNNUÐUR ASKILUR SÉR ALLAN RÉTTA Á TEIKNINGUM - FJÓLFOLDUN ER HÁÐ SÖRPLEGU SAMÞYKKT	

OPIN GÓLFHITAGRIND

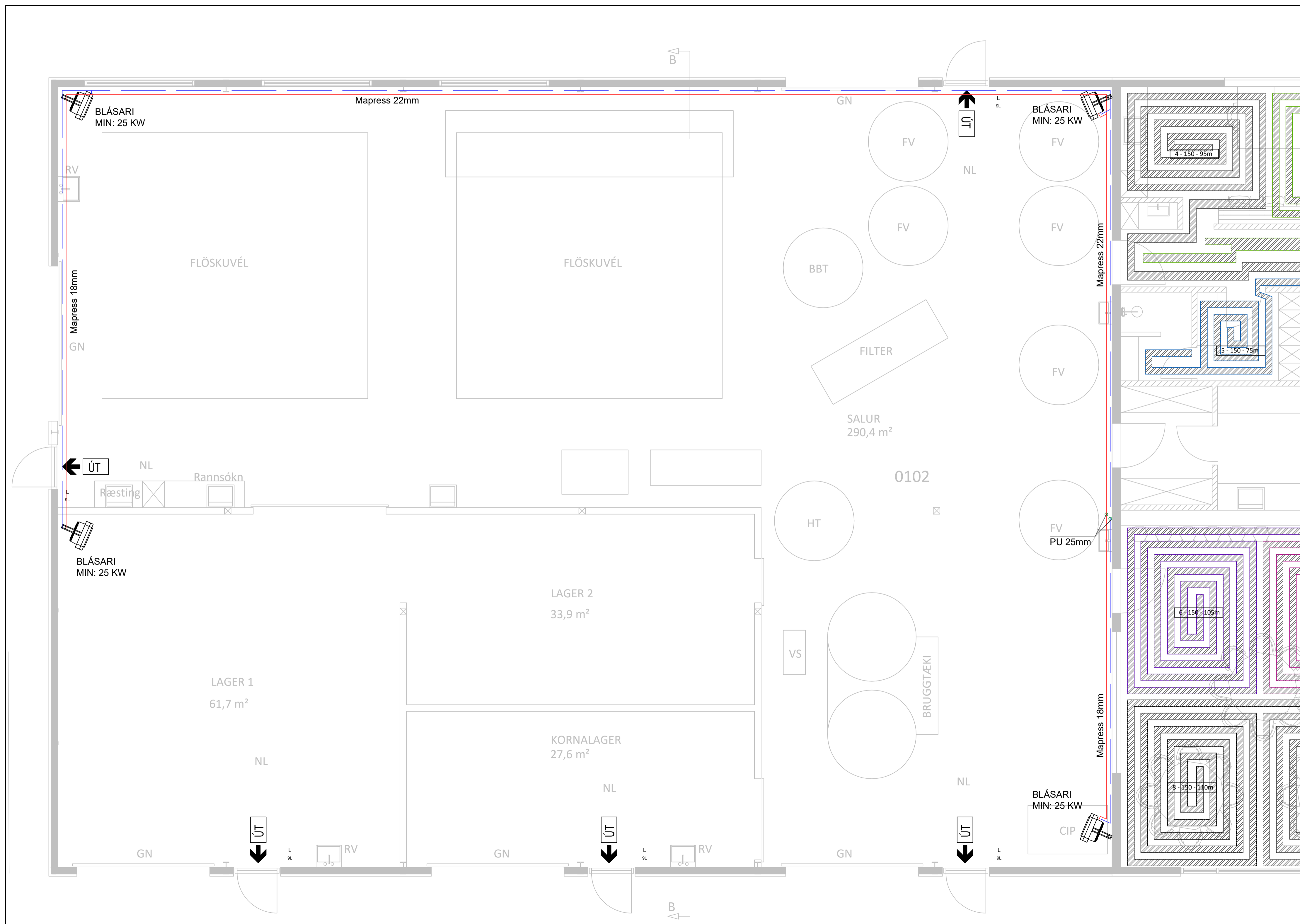


Gólfhitakista: 14 slaufur

Undirskrift hönnunarstjóra:

SKÝRINGAR:

- Sjá almennar skýringar á skýringablaði P100
- Allar málsetningar eru í mm.
- Gólfhitalagnir eru lagðar í einangrun ofan á steipta plötu. löggn yfir lagnir er anhydrit og sandlöggn.
- Lagnir skal leggja með viðum beygjum í samræmi við leiðbeiningar frá framleiðanda lagnaefnis hverju sinni.
- Gólfhitagrind er staðsett í geymslu. Gólfhitagrind skal vera með uppblöndun FHM - C9 eða sbr. Dæla skal vera fyrir 0,5 l/s, 5mVS.
- Allt lagnaefni skal vera vottað úr PEX-a, 20 x 2,0 mm., neima annað sé tekið fram.
- Snjóbræðslulagnir eru 25mm PPR. Nota skal affall ásamt innspýtingu þegar við á.
- Lagning og meðferð efnisins skal vera í samræmi við ákvæði byggingareglugerðar og þeirra staðla sem hún vísar til, þ.m.t. ÍST 67 og DS-439. Fylgja skjal fyrir mælum framleiðanda lagnaefnis í hvívetna.
- Afköst kerfis miðast við 80 w/m², lagnir milli inntaksgrindar og gólfhitakistum skulu vera PEX 25x2,5 MM



5	
4	
3	
2	
Útgáfa:	Dags:

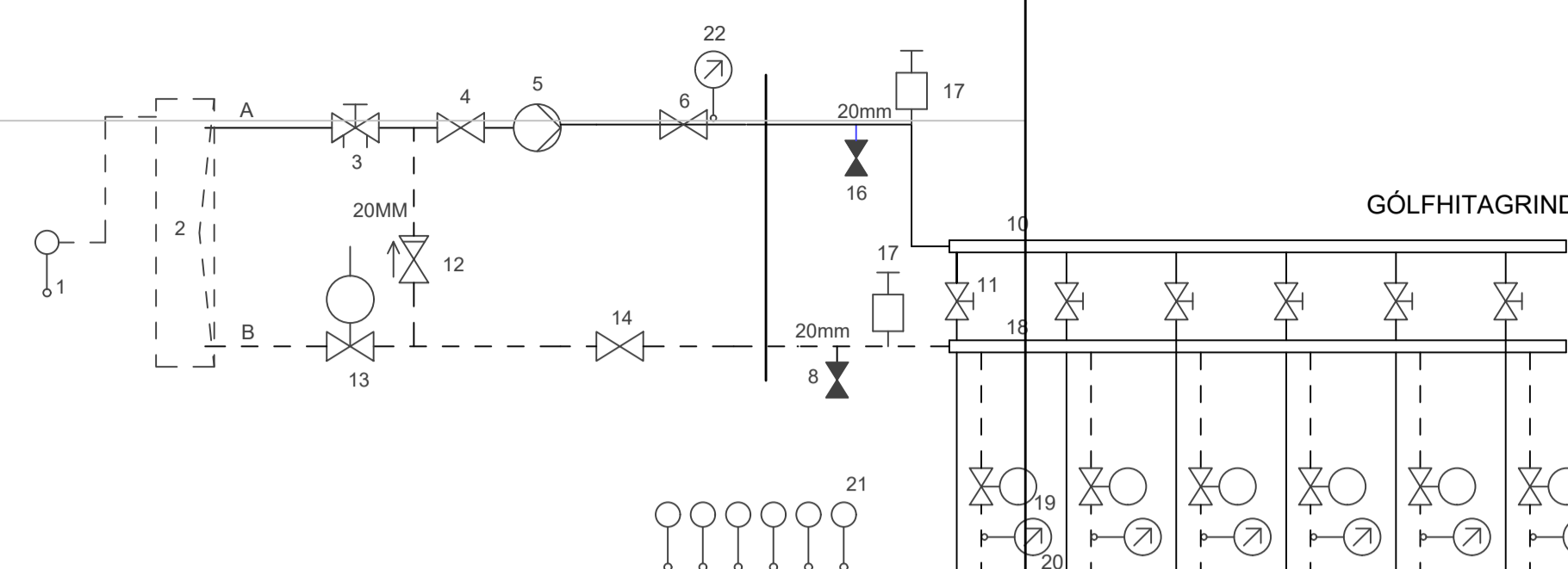
Íðnaðarhúsnæði	
Grandatröð 4, Hafnarfirði	
Pípulagnir	Hannað: GSS
Hitalagnir	Mkv: 1:50
Grunnmynd	Stærð: A1
	Dags: 9.10.2023
Undirskrift hönnuðar:	
Guðni Sigurbjörn Sigurðsson	
Kt: 250582-4479	
RISS	Teikning nr: P301
VERKFRÆDISTOFA	Útgáfa nr: 1
Hafnargata 90, 230 Reykjanestá / 421-3550 / www.riss.is	
HÖNNUÐUR ASKILUR SÉR ALLAN RÉTTA Á TEIKNINGUM - FÖLDFOLDUN ER HÁÐ SKRIFLEGGU SAMÞYKKTU	

Undirskrift hönnunarstjóra:

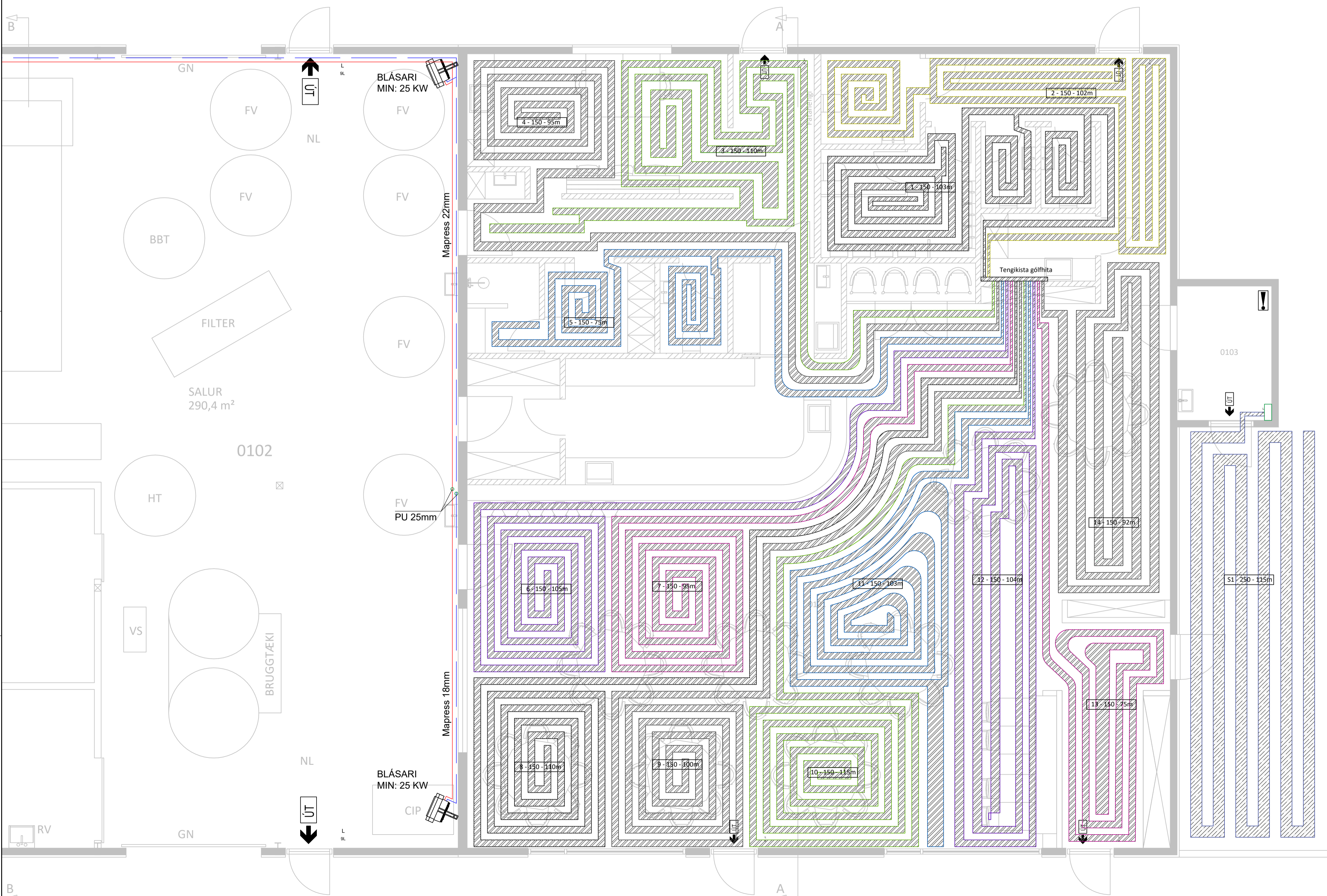
SKÝRINGAR:

- Sjá almennar skýringar á skýringablaði P100
- Allar málsetningar eru í mm.
- Gólfhitagagnir eru lagðar í einangrun ofan á steypa plötu. löggn yfir lagnir er anhydrit og sandlöggn.
- Lagnir skal leggja með viðum beygjum í samræmi við leiðbeiningar frá framleiðanda lagnaefnis hverju sinni.
- Gólfhitagrind er staðsett í geymslu. Gólfhitagrind skal vera með uppblöndun FHM - C9 eða sbr. Dæla skal vera fyrir 0,5 l/s, 5mVS.
- Allt lagnaefni skal vera vottað úr PEX-a, 20 x 2,0 mm., neima annað sé tekið fram.
- Snjóbræðslulagnir eru 25mm PPR. Nota skal affall ásamt innspýtingu þegar við á.
- Lagnir og meðferð efnisins skal vera í samræmi við ákvæði byggingareglugerðar og þeirra staðla sem hún vísar til, þ.m.t. ÍST 67 og DS-439. Fylgja skjal fyrir mælum framleiðanda lagnaefnis í hvívetna.
- Afköst kerfis miðast við 80 w/m², lagnir milli inntaksgrindar og gólfhitakistum skulu vera PEX 25x2,5 MM

OPIN GÓLFHITAGRIND



Gólfhitakista: 14 slaufur



Hitalagnir jarðhæð
Mkv. 1:50

5	
4	
3	
2	
Útgáfa:	Dags:

Iðnaðarhúsnæði	
Grandatröð 4, Hafnarfirði	
Pípulagnir	Hannað: GSS
Hitalagnir	Mkv: 1:50
Grunnmynd	Stærð: A1
	Dags: 9.10.2023

Undirskrift hönnuðar:
Guðni Sigurbjörn Sigurðsson
Kt: 250582-4479

RISS VERKFRÆDISTOFA	Teikning nr: P301
	Útgáfa nr: 1